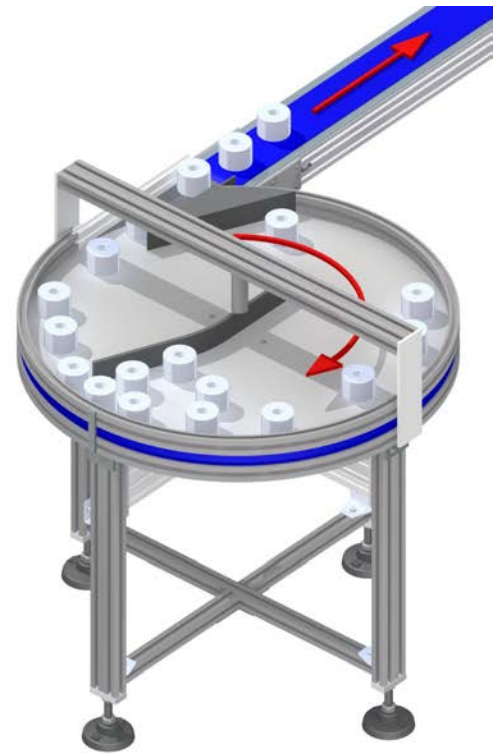




Speichersysteme



D R E H S P E I C H E R T I S C H



Perfekte Lösung:

Drehspeichertische sind die perfekte Lösung zum schonenden Speichern, Puffern und vor allem Vereinzeln von rotationsymmetrischen Bauteilen.

Ein- und Ausschleusungen werden individuell nach Ihren Bedürfnissen und Produkten angefertigt. Diese können tangential wie auch mittig angeordnet werden.

Den Drehspeichertisch gibt es in einem Durchmesser von 700 mm bis 2000 mm.

Das Grundgestell kann wahlweise mit Maschinenfüßen oder mit feststellbaren Lenkrollen ausgeführt werden.

Passend zu Ihrer Anwendung können Sie zwischen vier verschiedenen Tellerplatten wählen:

Stabile Holzplatte mit Kunststoffbeschichtung, Tellerplatte mit Edelstahlauflege, PVC-Vollmaterial und Tellerplatte als Ölwanne ausgebildet mit integriertem Ablauf.

Der Antrieb erfolgt durch einen Drehstrom-Getriebemotor 230/400 V 50 Hz.

Zwischen Antrieb und Tellerplatte befindet sich eine entsprechende Rutschkupplung.

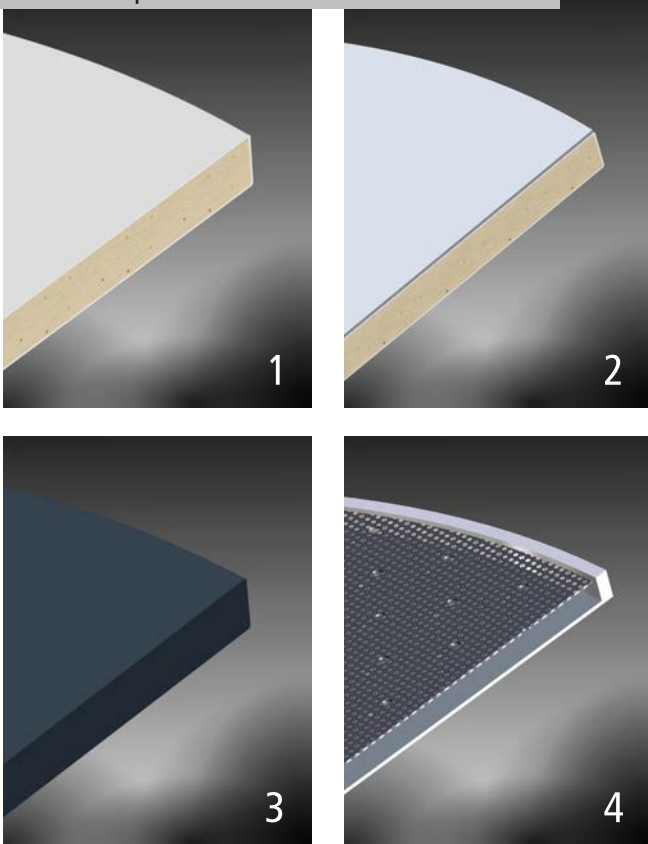
Auf Wunsch kann die Tellerplattendrehzahl mittels Frequenzumrichter geregelt werden.

Unser Drehspeichertisch ist sehr langlebig, wartungsarm und präsentiert sich in einem hervorragendem PreisLeistungsverhältnis.

Nicht zuletzt garantieren die standardisierten Bauteile kurze Lieferzeiten. Für jede individuelle Anwendung stehen wir Ihnen mit unserer Kompetenz für eine optimale Beratung, Produktion und Lieferung.



Tellerplatte

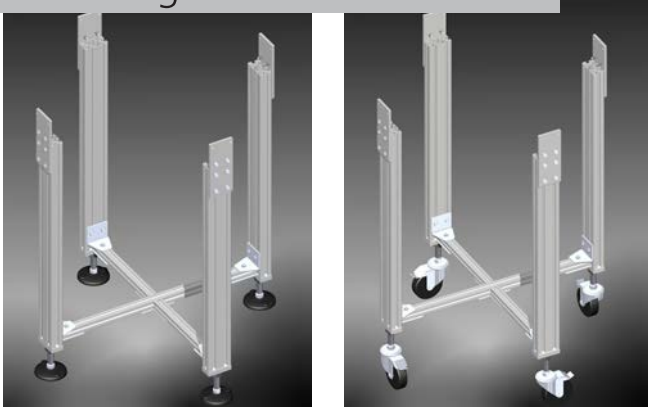


Passend zu Ihrer Anwendung können Sie zwischen vier verschiedenen Tellerplatten wählen:

1. Stabile Holzplatte mit Kunststoffbeschichtung
2. Tellerplatte mit Edelstahlaufgabe
3. PVC-Vollmaterial
4. Tellerplatte mit integrierter Ölwanne und Ablauf

Den Drehspeichertisch gibt es in einem Durchmesser von 700 mm bis 2000 mm.

Grundgestell



Stabiles Grundgestell aus eloxierten Aluminiumprofilen. Je nach Belastung und Durchmesser mit vier oder acht Stützen lieferbar. Wahlweise mit Maschinenfüßen oder feststellbaren Lenkrollen. Höhe nach Kundenwunsch, einstellbar +/- 50 mm

Anwendungsbeispiele



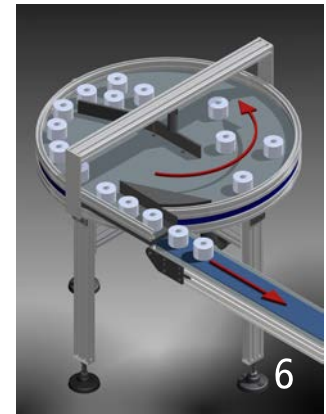
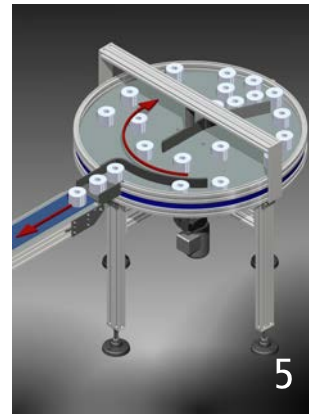
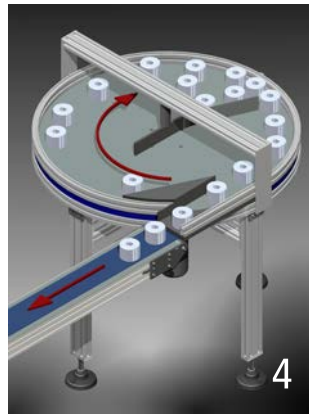
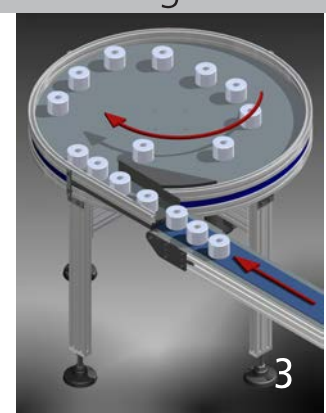
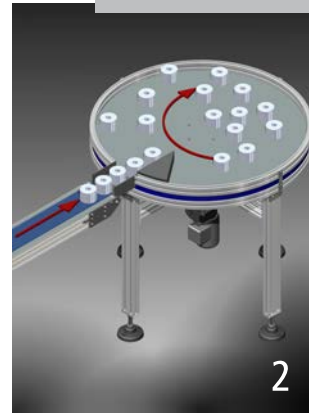
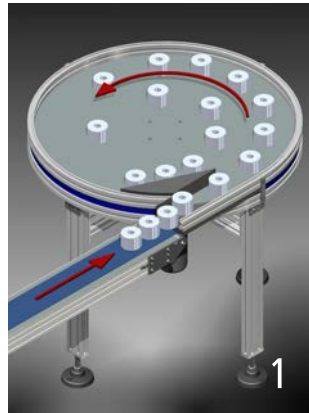


Ein- / Ausschleusungen

Die Ein- und Ausschleusungen werden individuell nach Ihren Bedürfnissen und Produkten angefertigt.

Folgende Varianten sind möglich:

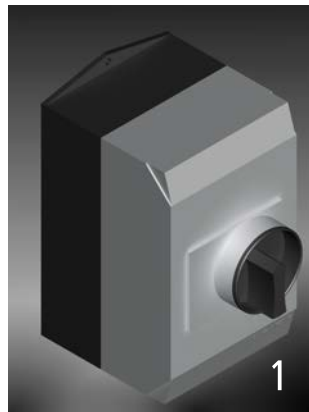
1. Einschleusung tangential gegen den Uhrzeigersinn
2. Einschleusung mittig
3. Einschleusung tangential im Uhrzeigersinn
4. Ausschleusung tangential im Uhrzeigersinn
5. Ausschleusung mittig
6. Ausschleusung tangential gegen den Uhrzeigersinn



Standardmäßig werden die Drehspeicher-tische mit der Anschlussvariante Motor-klemmbrett ausgeliefert.

Möglich sind auch:

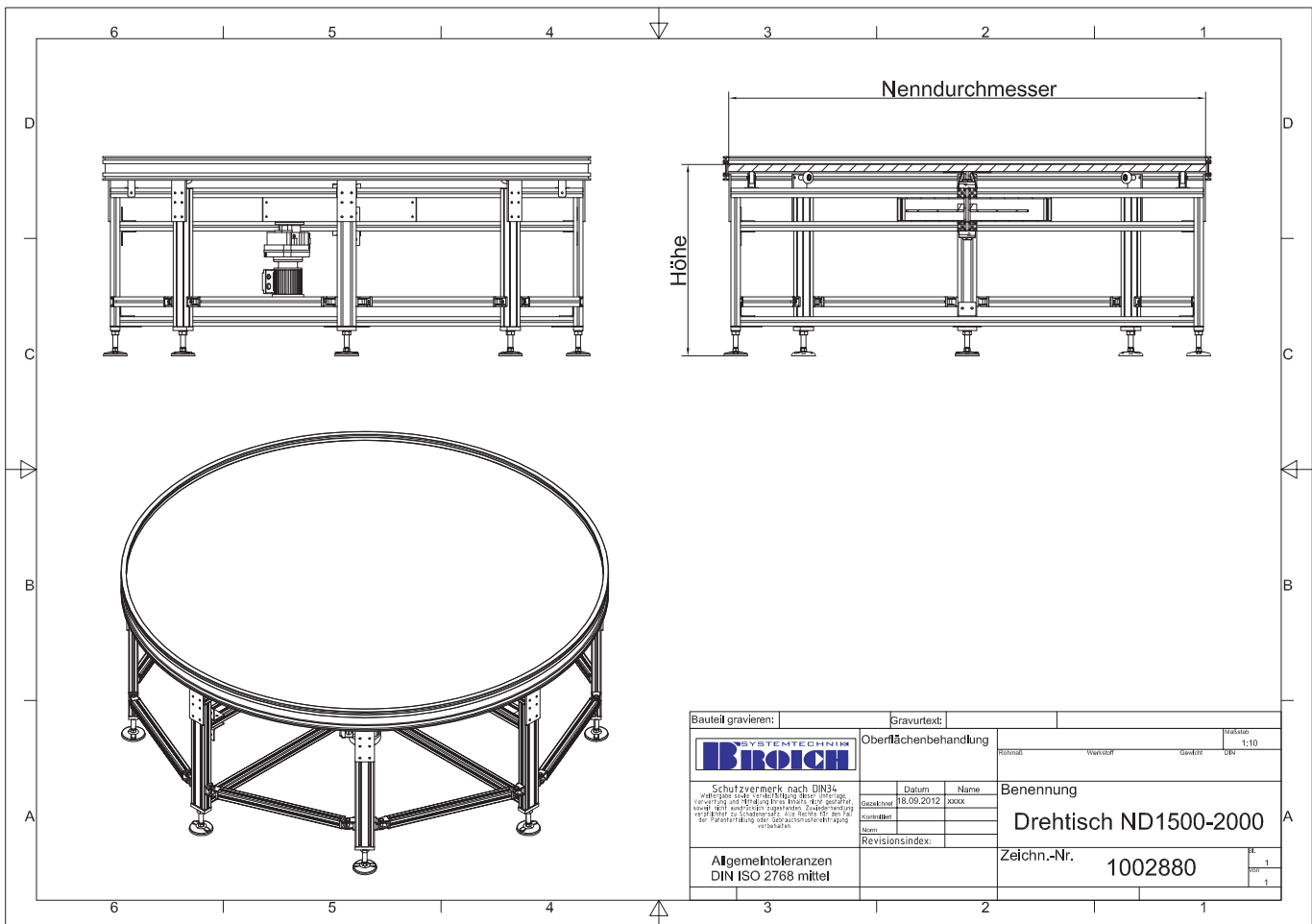
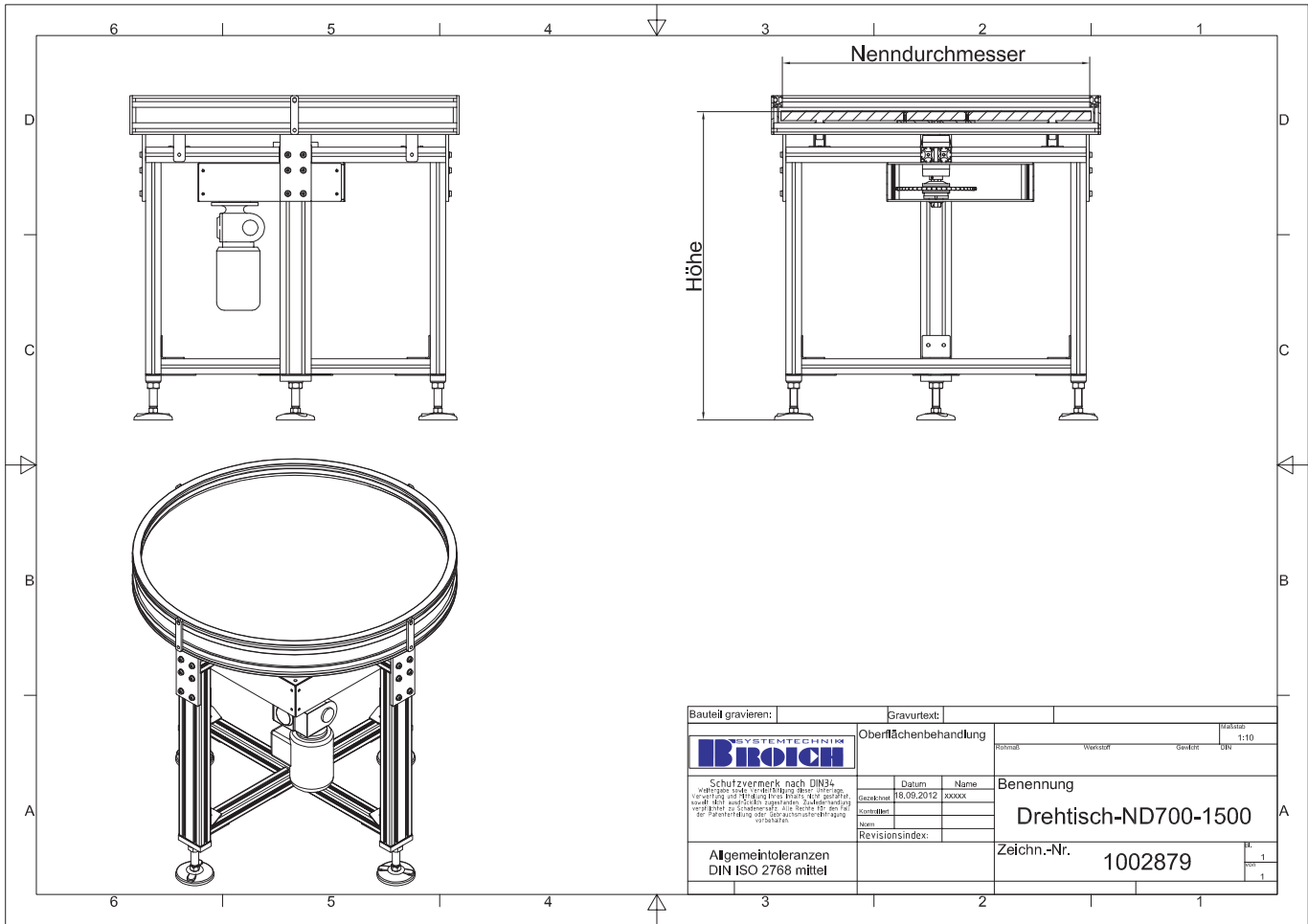
1. Motorschutzschalter mit Anschlusskabel (3m) und CEE – Stecker.
 2. Frequenzregler (Anschluss 230V-50 Hz) im festen Gehäuse mit Potentiometer, Ein/Aus und Not-Aus Schalter kpl. verdrahtet.
 3. Komplette Prozesssteuerung mit Einbindung in vorhanden Anlagenprozesse. (Schütz oder SPS gesteuert)
- Auch Rückstauüberwachung gehören hier mit zum Lieferumfang.



Elektrik

Anwendungsbeispiele



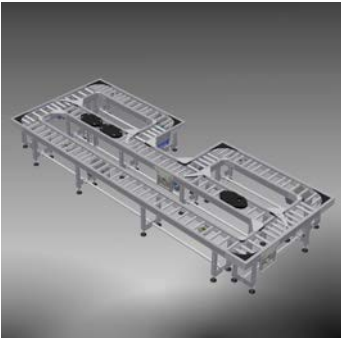




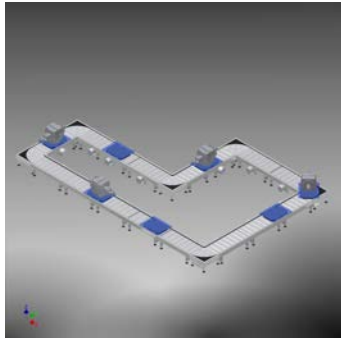
Speichersysteme

■ weitere Produkte der Broich Systemtechnik GmbH

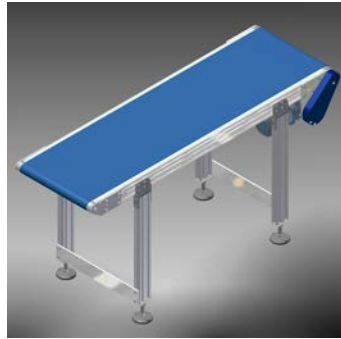
Werkstückträger-
system easymove



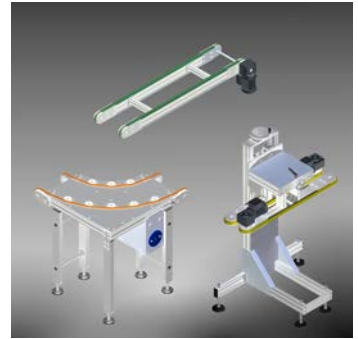
Werkstückträger-
system easymove plus



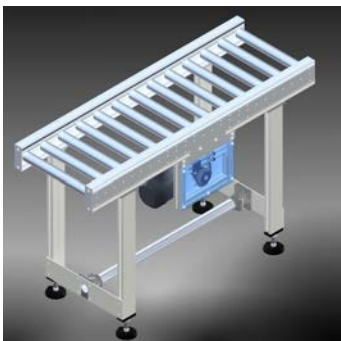
Gurtförderer



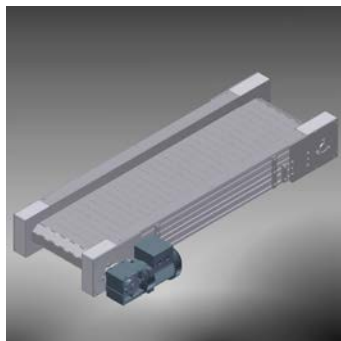
Ein- und Mehrspur
Fördersysteme



Rollenbahnen



Kunststoff- und Stahl-
modulkettenförderer



Werkstückträger-
system easyflow



Edelstahlförderer



Broich Systemtechnik GmbH
Löhestraße 18
D - 53773 Hennef

Fon +49 (0) 2242 . 91659-0
Fax +49 (0) 2242 . 91659-19

info@broich-systemtechnik.de
www.broich-systemtechnik.de

SYSTEMTECHNIK
BROICH